

SIEMENS

Yderst diskret - designet
til at forsvinde.

De nye Siemens emhætter glassdraftAir kombinerer enestående design med materialer af høj kvalitet og fremragende ydelse til det ultimative køkken-alrum. siemens-home.bsh-group.com/dk

Fremtiden flytter ind.

studioLine

Siemens Hvidevarer

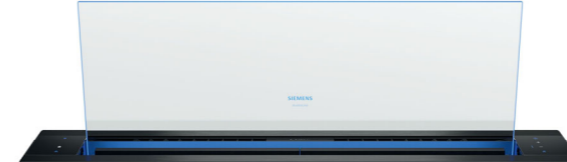
Kombinationsmuligheder, 80 og 90 cm bredde



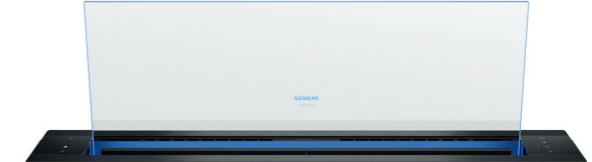
LD88WMM66 glassdraftAir
Med ramme comfortDesign, 80 cm



LD88WMM65 glassdraftAir
Uden ramme planoDesign, 80 cm



LD98WMM66 glassdraftAir
Med ramme comfortDesign, 90 cm



LD98WMM65 glassdraftAir
Uden ramme planoDesign, 90 cm

ED877FSB5E, 80 cm
4 induktionszoner, heraf 1 combiZone

+

EX807LVV5E, 80 cm
5 induktionszoner, heraf 1 flexZone

+

EX977LVV5E, 90 cm
5 induktionszoner, heraf 2 flexZoner

+

EX907LXV5E, 90 cm
5 induktionszoner, heraf 3 flexZoner

+

EX877FEC5E, 80 cm
4 induktionszoner, heraf 1 flexZone

+

EX807LYV5E, 80 cm
4 induktionszoner, heraf 2 flexZoner

+

EX977LXV5E, 90 cm
5 induktionszoner, heraf 3 flexZoner

+

EX877LVV5E, 80 cm
5 induktionszoner, heraf 1 flexZone

+

EZ977KZY1E, 90 cm
freeInduction, fri placering af gryder

+

EX877LYV5E, 80 cm
4 induktionszoner, heraf 2 flexZoner

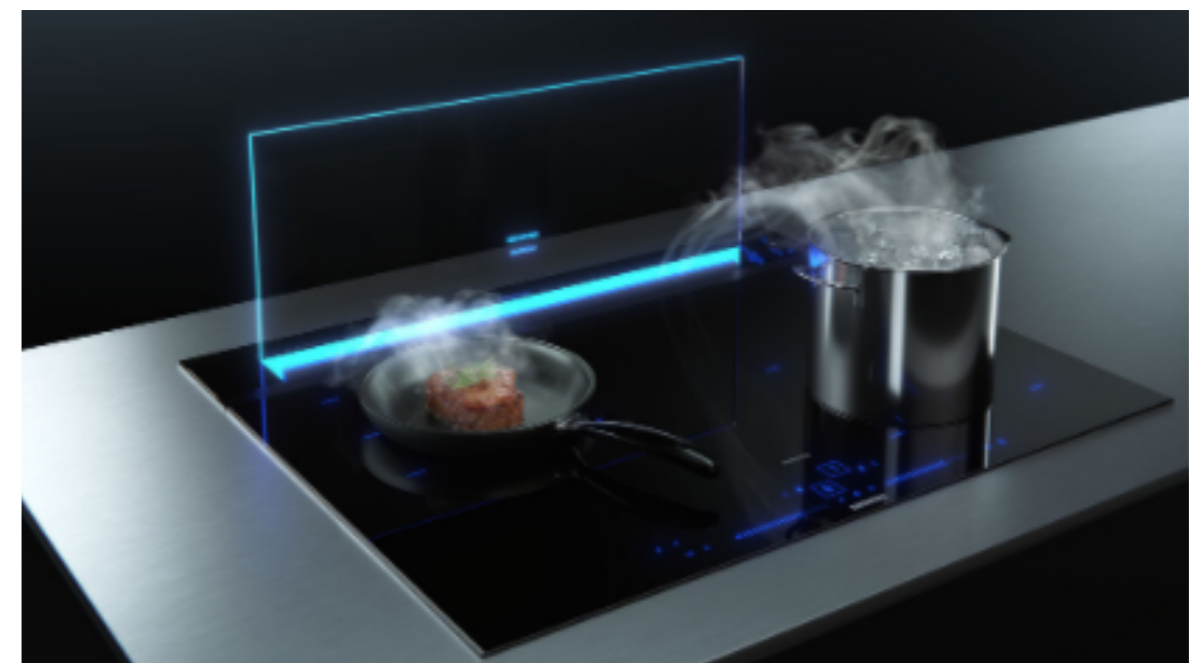
+

EX878LYV5E, 80 cm
4 induktionszoner, heraf 2 flexZoner

+

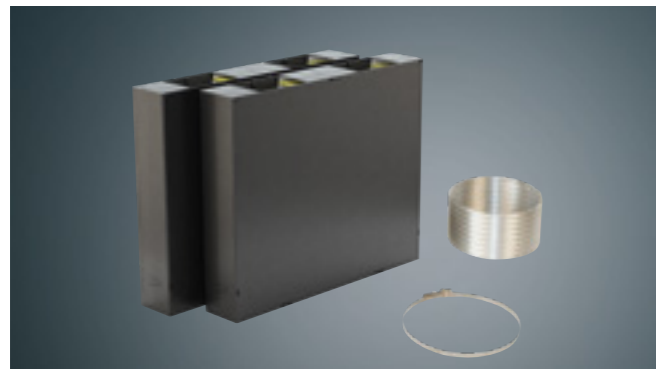
EX877KYX5E, 80 cm
4 induktionszoner, heraf 2 flexZoner

+



Tilbehør til glassdraftAir.

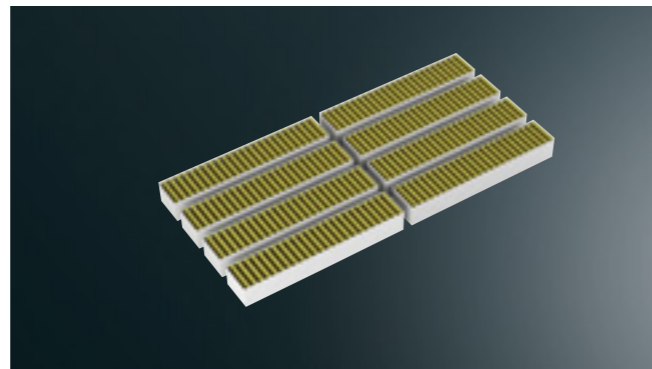
Recirkulationssæt



LZ21WWI16, 80 cm
LZ21WWI17, 90 cm
cleanAir Plus recirkulationssæt

- Renser luften effektivt for mados, damp og pollen.
- Mere end 90 % lugtreduktion.
- cleanAir Plus lugtfilter har en levetid på ca. 12 til 18 måneder.
- Anti-pollen-funktion, filteret tilbageholder luftbåren pollen og deaktiverer allergener, der er tilbage i filteret.
- Luftcirkulationssættet består af 2 kunststofkassetter, 8 cleanAir Plus filtre, 1 fleksibel aluminiumslange og 1 spændebånd.

Udskiftningsfilter



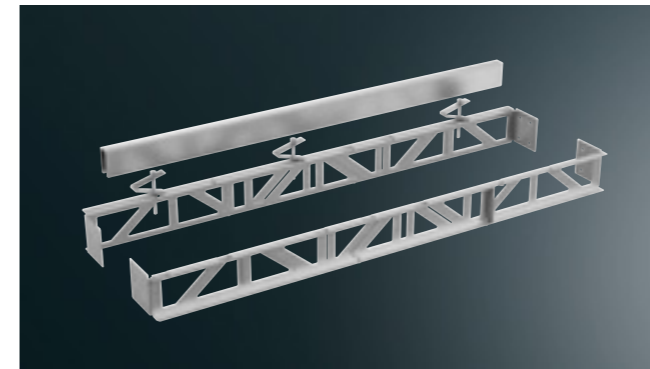
LZ21WWB16,
80 + 90 cm
cleanAir Plus udskiftningsfilter

- Renser luften effektivt for mados, damp og pollen.
- Mere end 90 % lugtreduktion.
- cleanAir Plus lugtfilter har en levetid på ca. 12 til 18 måneder.
- Anti-pollen-funktion, filteret tilbageholder luftbåren pollen og deaktiverer allergener, der er tilbage i filteret.
- Består af 8 cleanAir Plus filtre til udskiftning.



Scan QR koden og se
installations- og
planlægningsvideoen

Installationsset

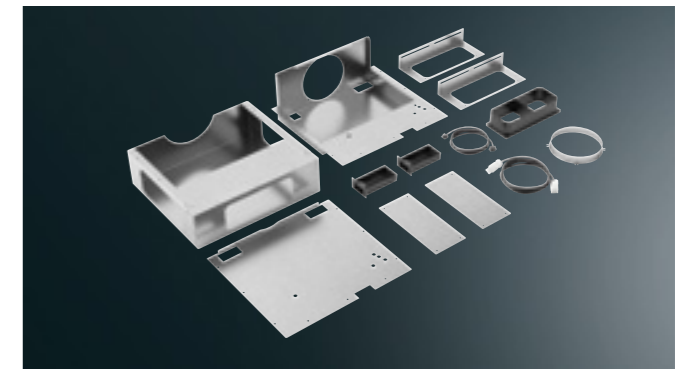


LZ28WWY12, 80 cm
LZ29WWY12, 90 cm
Installationsset til installation af
kogeplade og emhætte ud i ét.

- Når emhætte og kogeplade skal monteres med glidende overgang, skal dette installationsset anvendes.



Installationsset



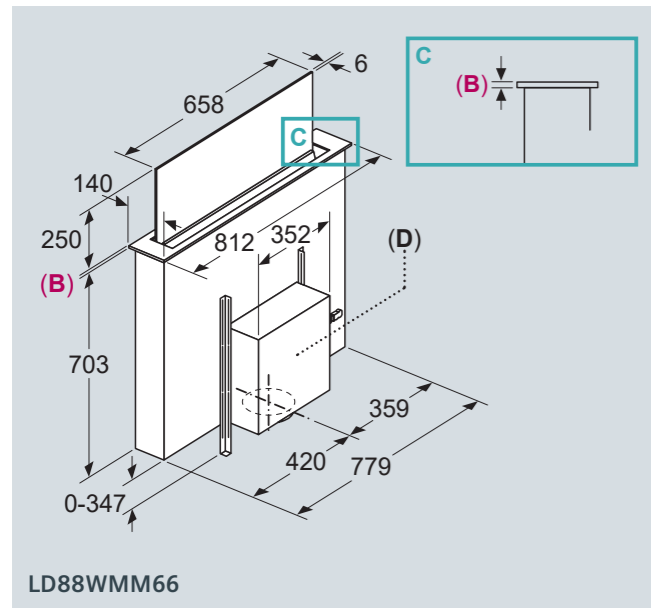
LZ21WWM11, 80 + 90 cm
Installationsset til aftagelig motor

- Indeholder de nødvendige installationsdele til installation af motoren op til 3 m væk fra emhætten. (Ventilationskanaler købes separat efter behov)

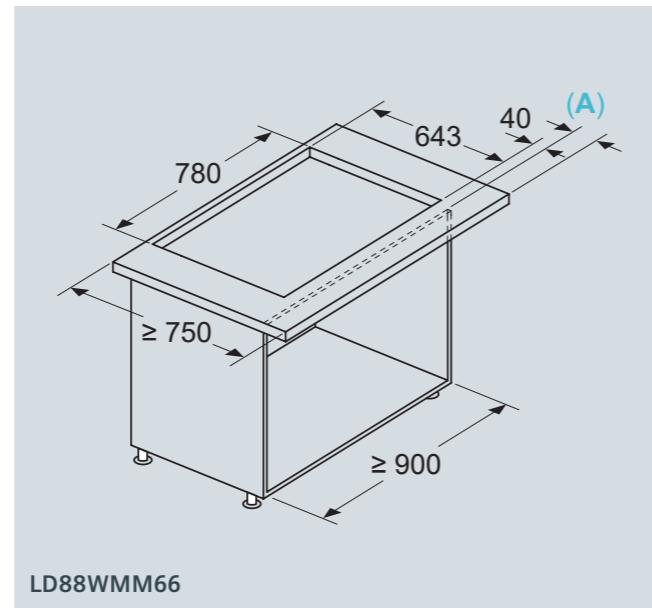


Målskitser til installation af glassdraftAir emhætter, 80 cm med ramme komfortDesign

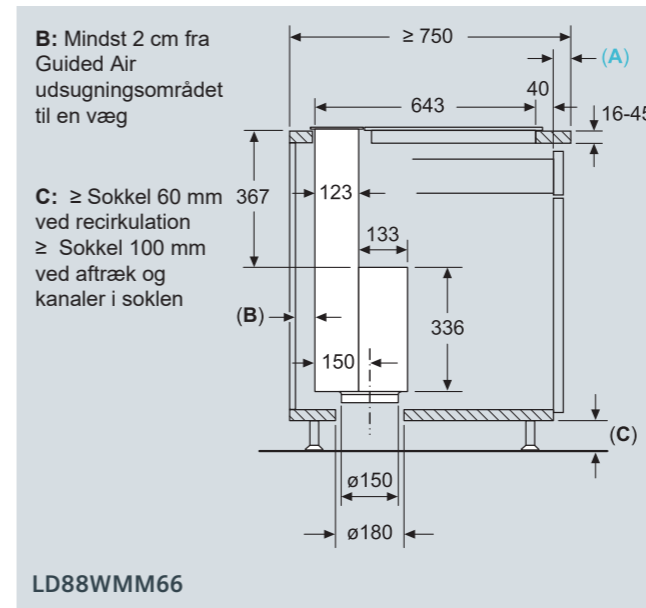
glassdraftAir - Produktmål



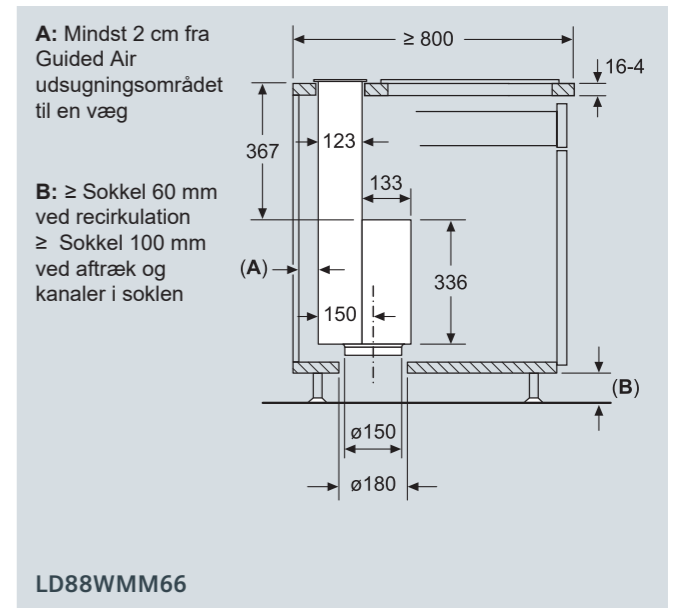
glassdraftAir - Udkæringsmål til installation med glidende overgang (med installationssættet LZ28WWY12)



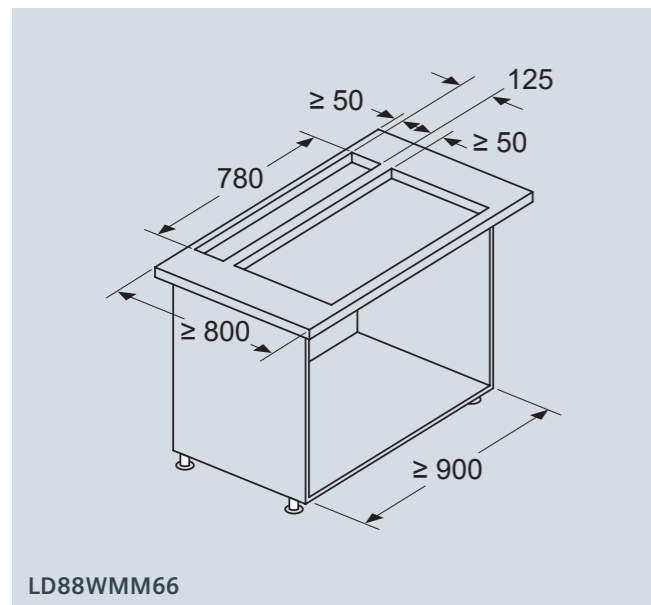
glassdraftAir - Mål set fra siden ved installation med glidende overgang



glassdraftAir - Mål set fra siden ved separat installation af emhætte og kogeplade

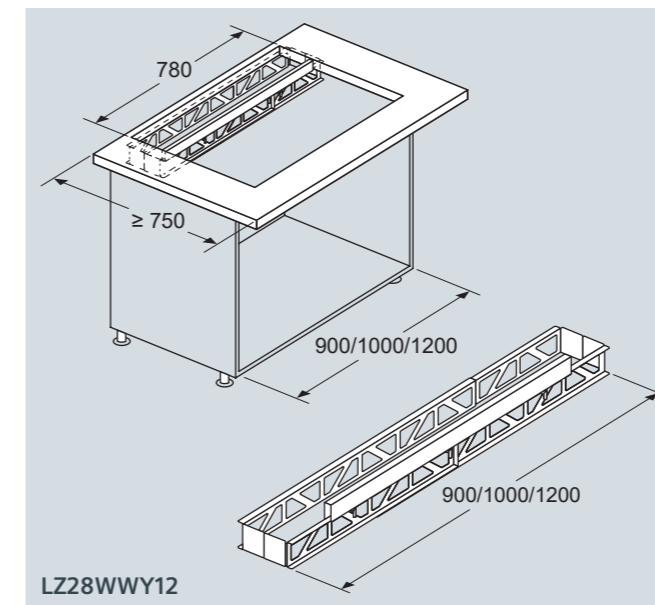


glassdraftAir - Udkæringsmål ved separat installation af emhætte og kogeplade



- A – Udhæng på bordpladen
- B – 5,5 mm
- C – Detaljeret udsnit
- D – Motorenheden kan monteres foran, bagpå eller flyttes væk fra emhætten (kræver specielt tilbehør)
- E – 9,5 mm
- F – Inkl. 2 mm silikonefuge rundt.

Installationssæt til installation af kogeplade og emhætte ud i ét.



- Tips:**
 Det er ikke muligt at kombinere glassdraftAir med gaskogeplader.
 For at undgå tab af ydeevne for emhætten, må der ikke monteres overskabe over emhætten. Sørg for at overholde følgende afstand - Mindst 50 cm til venstre og højre for emhætten til en væg eller et tilstødende højskab og mindst 5 cm fra enhedens ramme til en væg, mindst 2 cm fra indsugningsområdet med Guided Air til en møbelvæg.



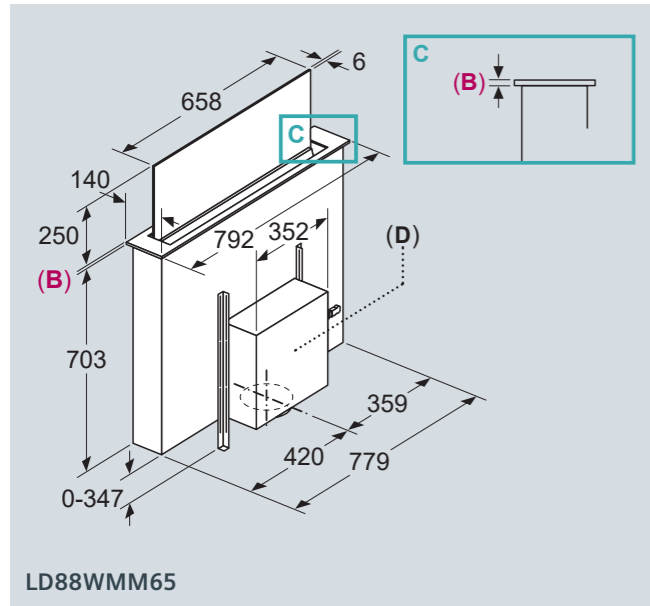
Scan QR koden og se installations- og planlægningsvideoen

Alle mål er i mm

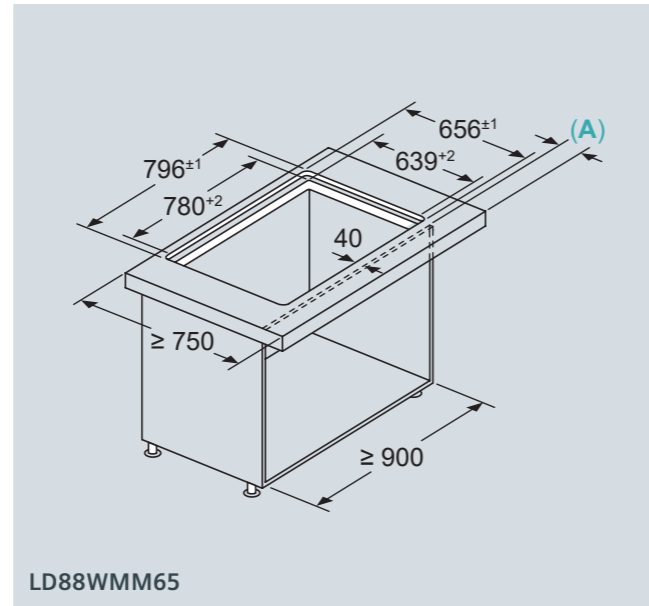
Alle mål er i mm

Målskitser til installation af glassdraftAir emhætter, 80 cm uden ramme planoDesign

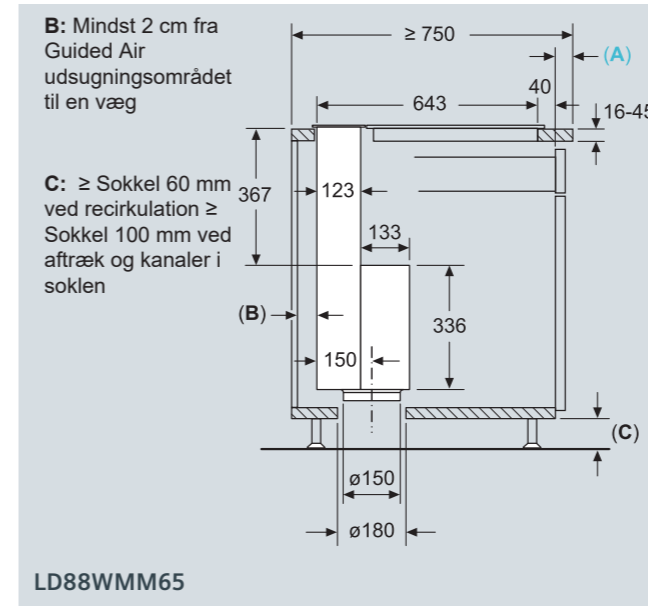
glassdraftAir - Produktmål



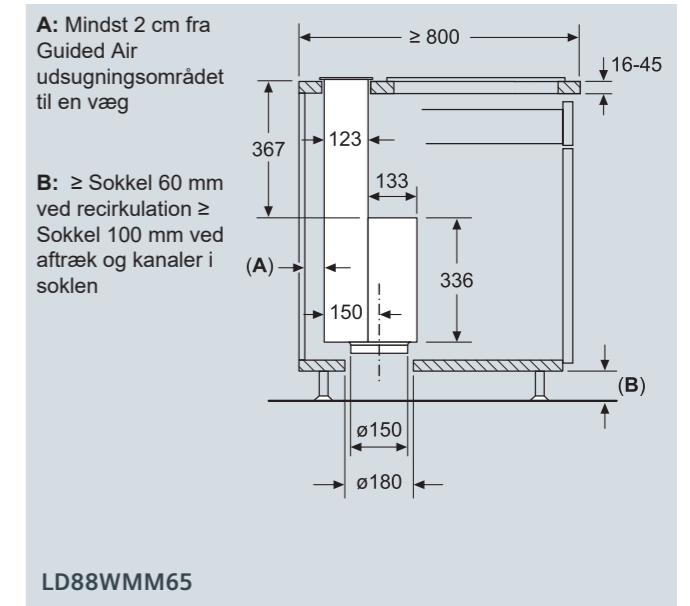
glassdraftAir - Udskæringsmål til installation med glidende overgang (med installationsættet LZ28WWY12)



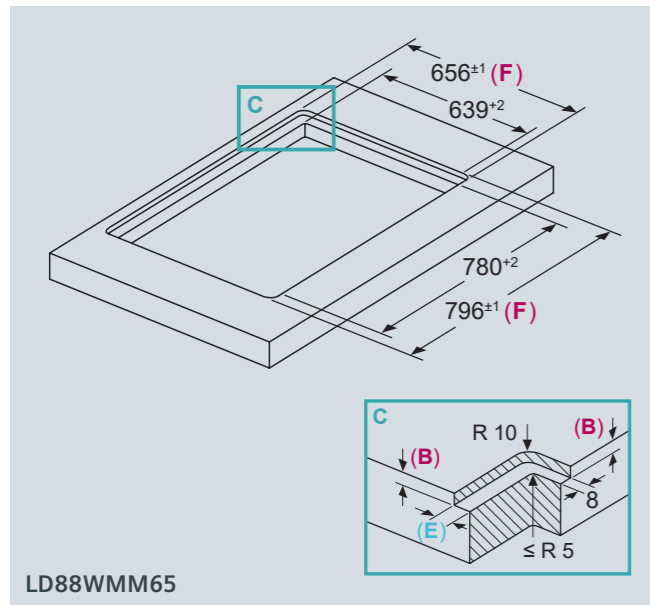
glassdraftAir - Mål set fra siden ved installation med glidende overgang



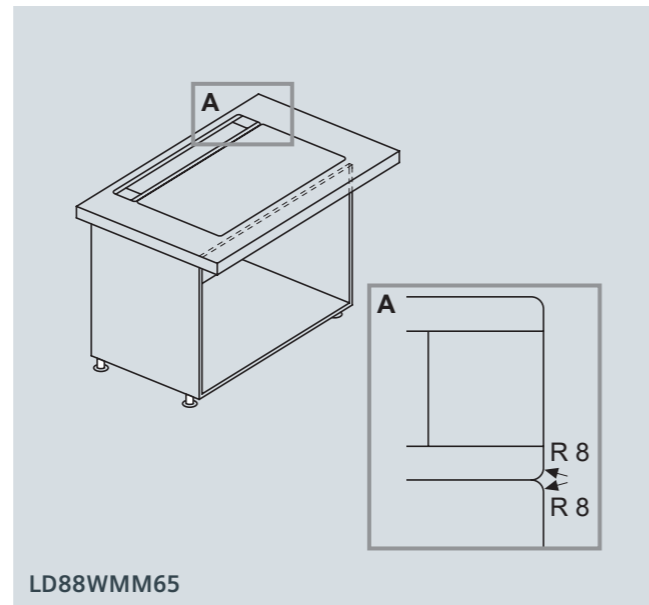
glassdraftAir - Mål set fra siden ved separat installation af emhætte og kogeplade



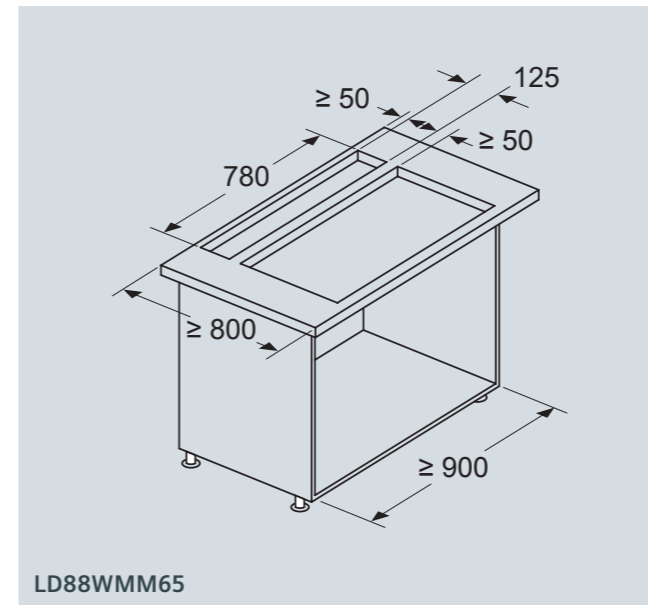
Kombination med kogeplade, glidende overgang, planlimet



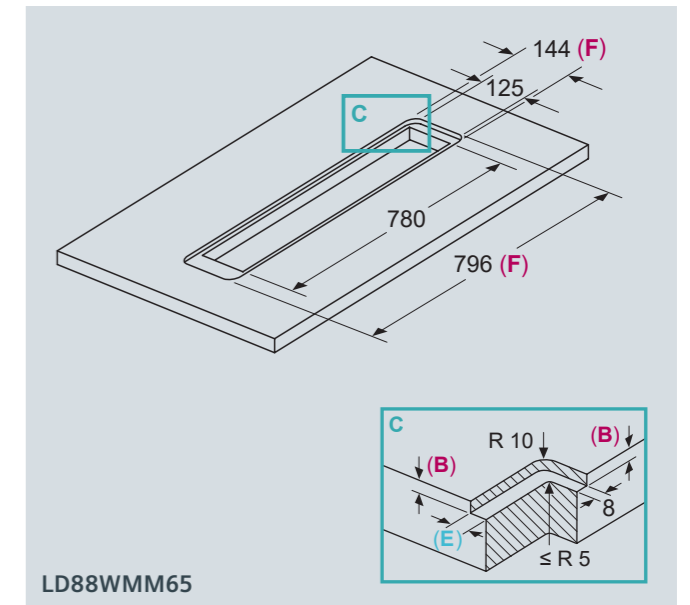
Kombination med kogeplade, glidende overgang, planlimet



glassdraftAir - Udskæringsmål ved separat installation af emhætte og kogeplade



glassdraftAir - Udskæringsmål til indbygning i sten- og granitbordplader



- A – Udhæng på bordpladen
- B – 5,5 mm
- C – Detaljeret udsnit
- D – Motorenheden kan monteres foran, bagpå eller flyttes væk fra emhætten (kræver specielt tilbehør)
- E – 9,5 mm
- F – Inkl. 2 mm silikonefuge rundt.

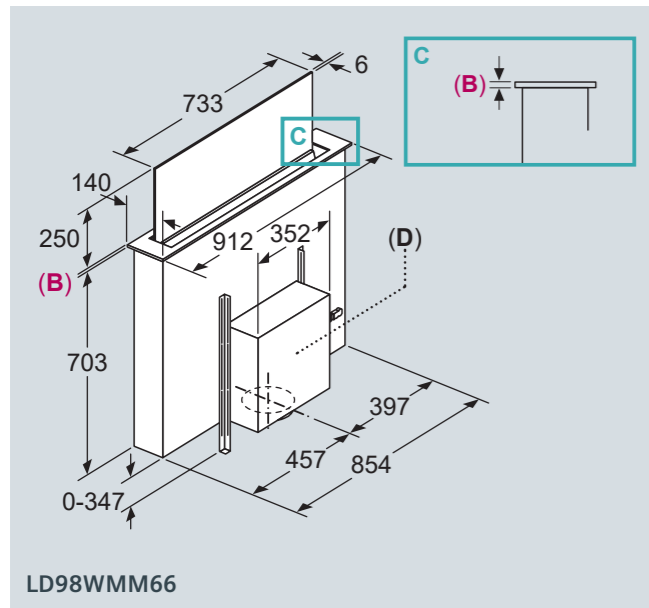
Tips:
 Det er ikke muligt at kombinere glassdraftAir med gaskogeplader.
 For at undgå tab af ydeevne for emhætten, må der ikke monteres overskabe over emhætten. Sørg for at overholde følgende afstand - Mindst 50 cm til venstre og højre for emhætten til en væg eller et tilstødende højskab og mindst 5 cm fra enhedens ramme til en væg, mindst 2 cm fra indsugningsområdet med Guided Air til en møbelvæg.

Alle mål er i mm

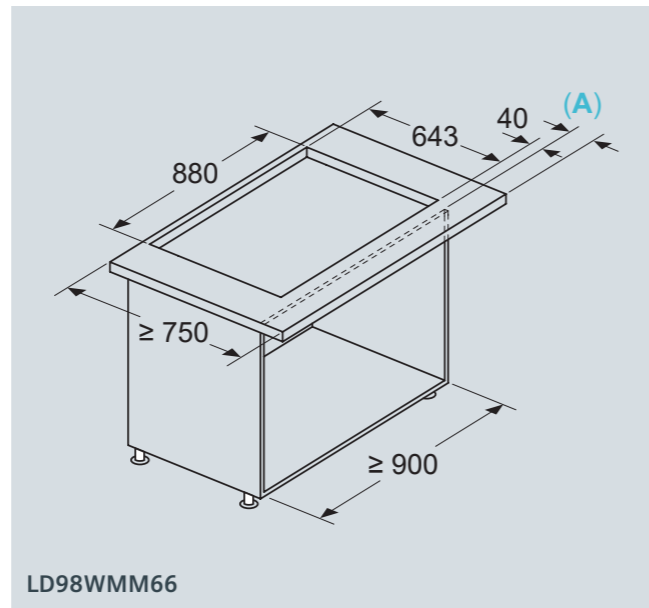
Alle mål er i mm

Målskitser til installation af glassdraftAir emhætter, 90 cm med ramme komfortDesign

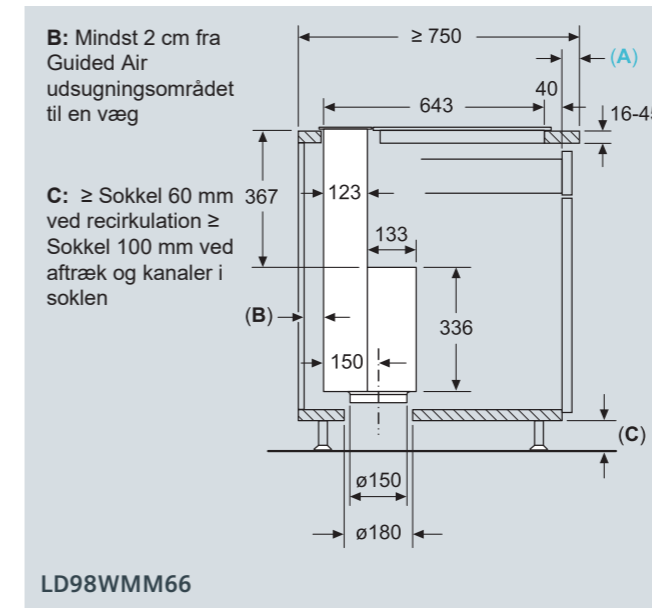
glassdraftAir - Produktmål



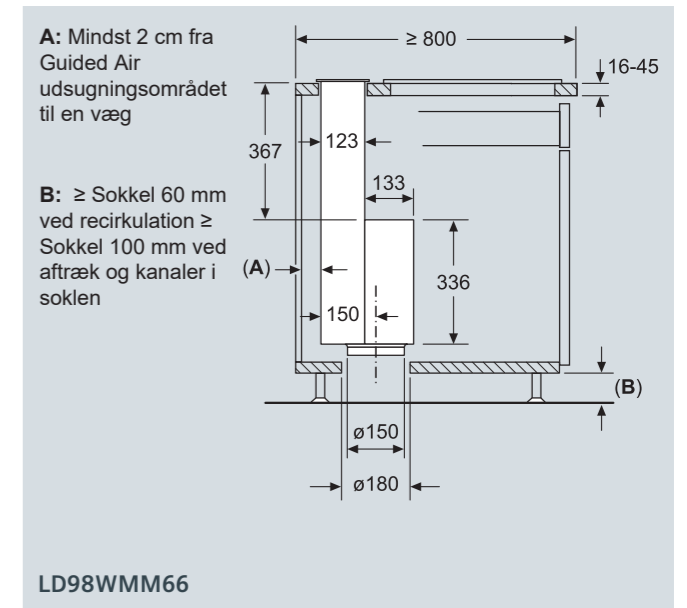
glassdraftAir - Udkæringsmål til installation med glidende overgang (med installationssættet LZ29WWY12)



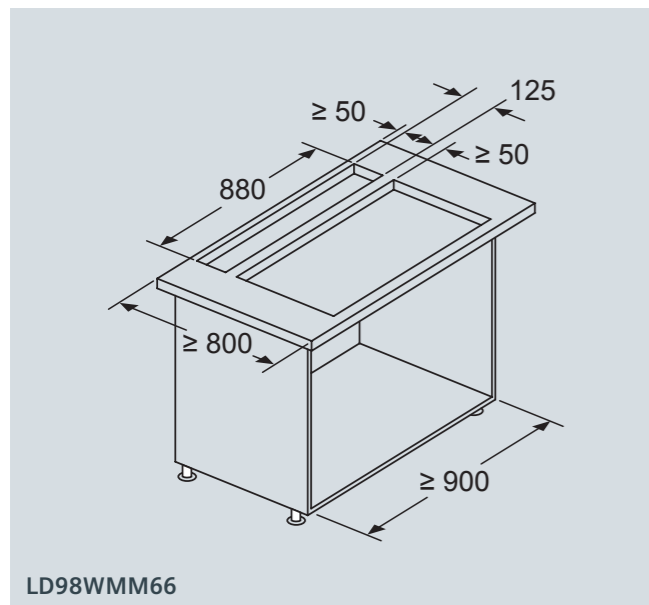
glassdraftAir - Mål set fra siden ved installation med glidende overgang



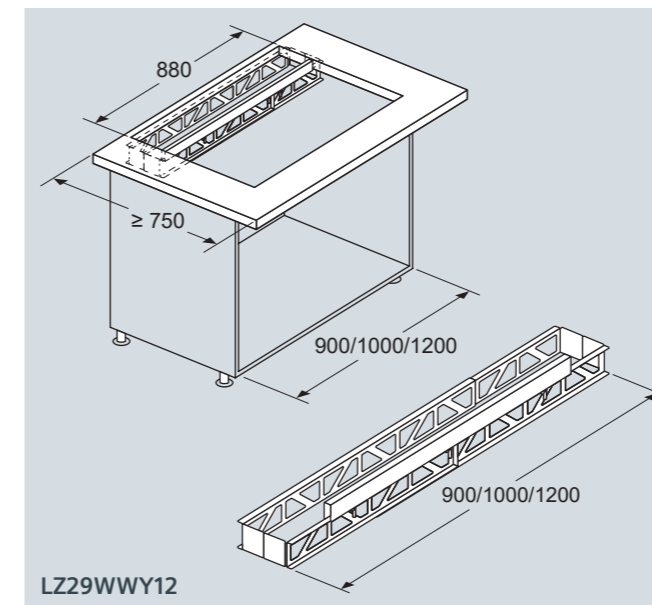
glassdraftAir - Mål set fra siden ved separat installation af emhætte og kogeplade



glassdraftAir - Udkæringsmål ved separat installation af emhætte og kogeplade



Installationssæt til installation af kogeplade og emhætte ud i ét.



Scan QR koden og se installations- og planlægningsvideoen

A – Udhæng på bordpladen

B – 5,5 mm

C – Detaljeret udsnit

D – Motorenheden kan monteres foran, bagpå eller flyttes væk fra emhætten (kræver specielt tilbehør)

E – 9,5 mm

F – Inkl. 2 mm silikonefuge rundt.

Tips:

Det er ikke muligt at kombinere glassdraftAir med gaskogeplader.

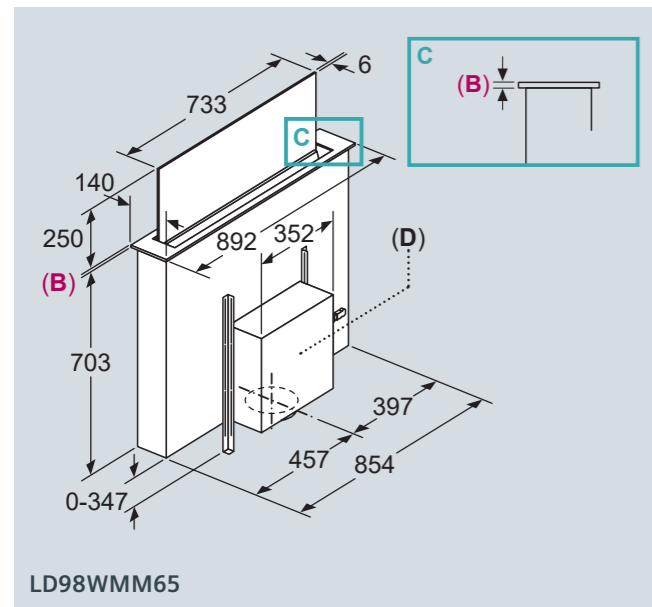
For at undgå tab af ydeevne for emhætten, må der ikke monteres overskabe over emhætten. Sørg for at overholde følgende afstand - Mindst 50 cm til venstre og højre for emhætten til en væg eller et tilstødende højskab og mindst 5 cm fra enhedens ramme til en væg, mindst 2 cm fra indsugningsområdet med Guided Air til en møbelvæg.

Alle mål er i mm

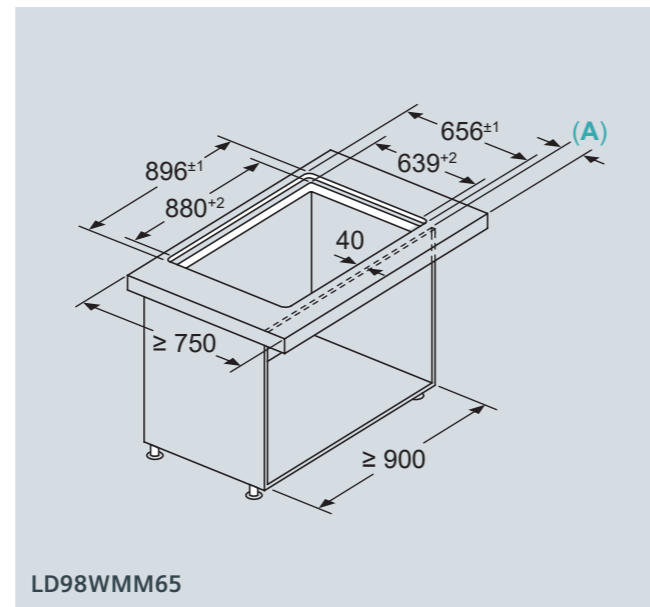
Alle mål er i mm

Målskitser til installation af glassdraftAir emhætter, 90 cm uden ramme planoDesign

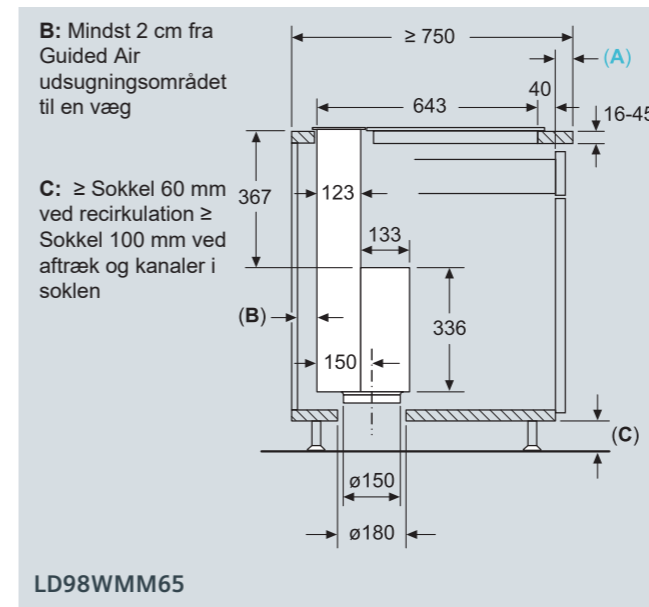
glassdraftAir - Produktmål



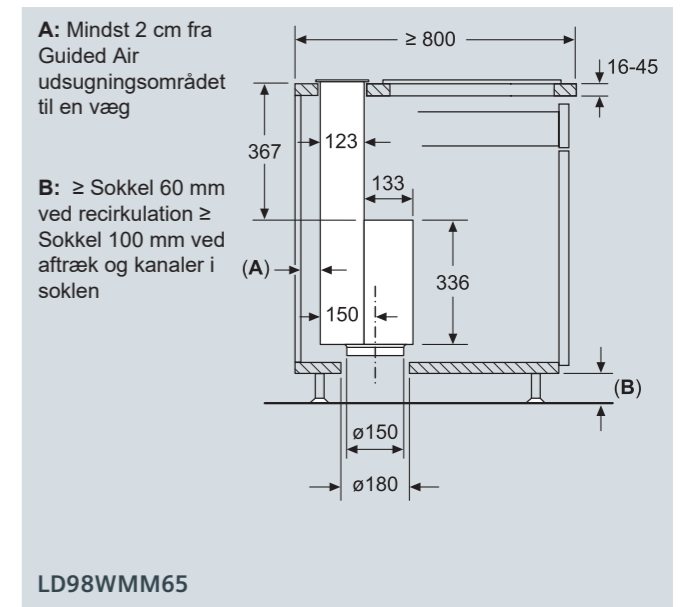
glassdraftAir - Udkæringsmål til installation med glidende overgang (med installationssættet LZ28WWY12)



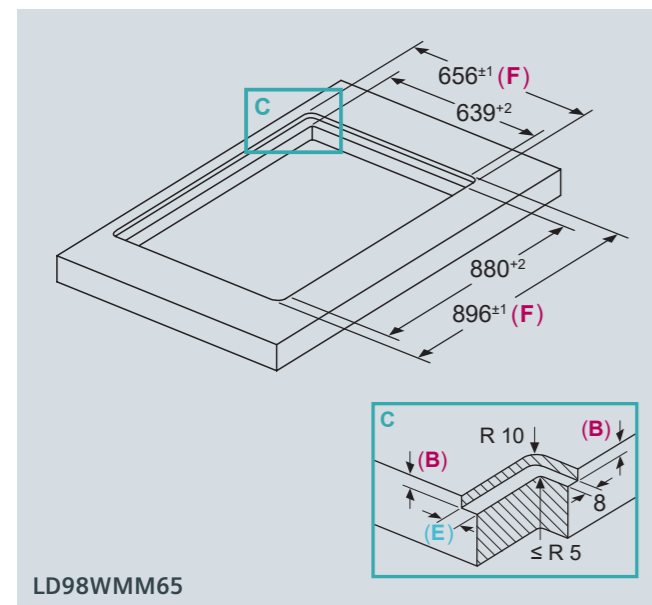
glassdraftAir - Mål set fra siden ved installation med glidende overgang



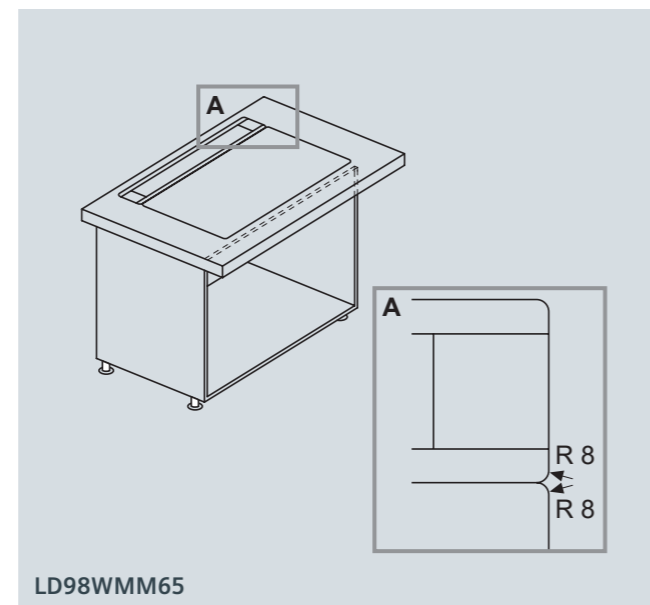
glassdraftAir - Mål set fra siden ved separat installation af emhætte og kogeplade



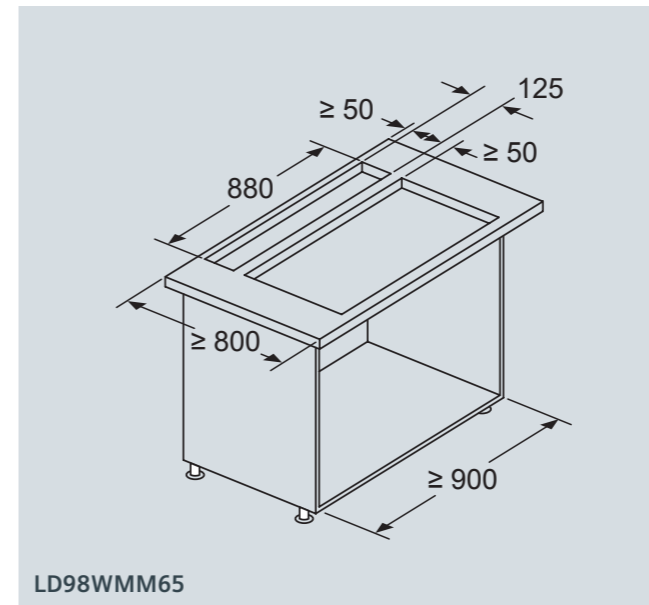
Kombination med kogeplade, glidende overgang, planlimet



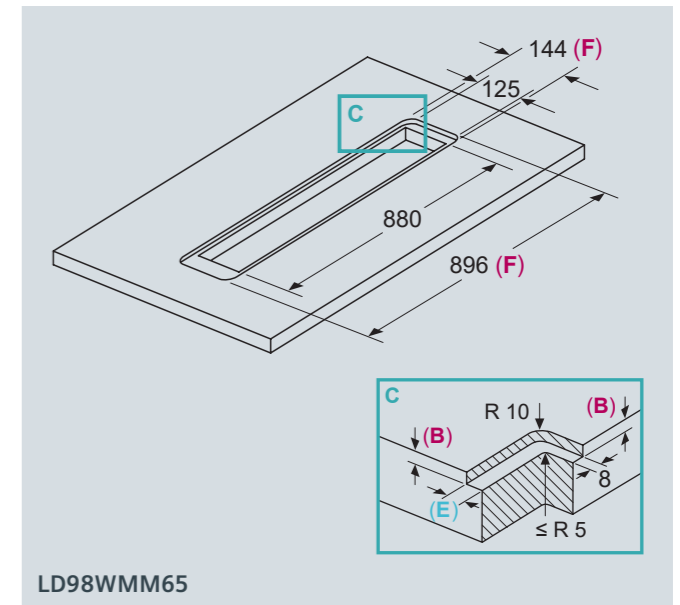
Kombination med kogeplade, glidende overgang, planlimet



glassdraftAir - Udkæringsmål ved separat installation af emhætte og kogeplade



glassdraftAir - Udkæringsmål til indbygning i sten- og granitbordplader



- A – Udhæng på bordpladen
- B – 5,5 mm
- C – Detaljeret udsnit
- D – Motorenheden kan monteres foran, bagpå eller flyttes væk fra emhætten (kræver specielt tilbehør)
- E – 9,5 mm
- F – Inkl. 2 mm silikonefuge rundt.

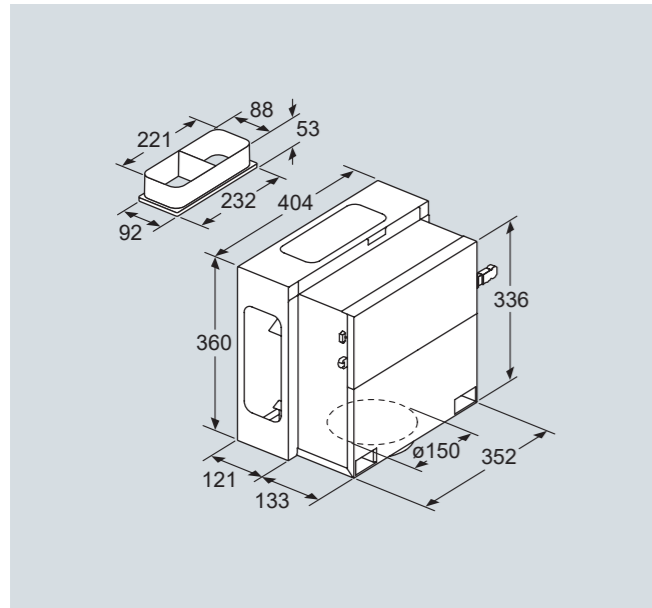
Tips:
 Det er ikke muligt at kombinere glassdraftAir med gaskogeplader.
 For at undgå tab af ydeevne for emhætten, må der ikke monteres overskabe over emhætten. Sørg for at overholde følgende afstand - Mindst 50 cm til venstre og højre for emhætten til en væg eller et tilstødende højskab og mindst 5 cm fra enhedens ramme til en væg, mindst 2 cm fra indsugningsområdet med Guided Air til en møbelvæg.

Alle mål er i mm

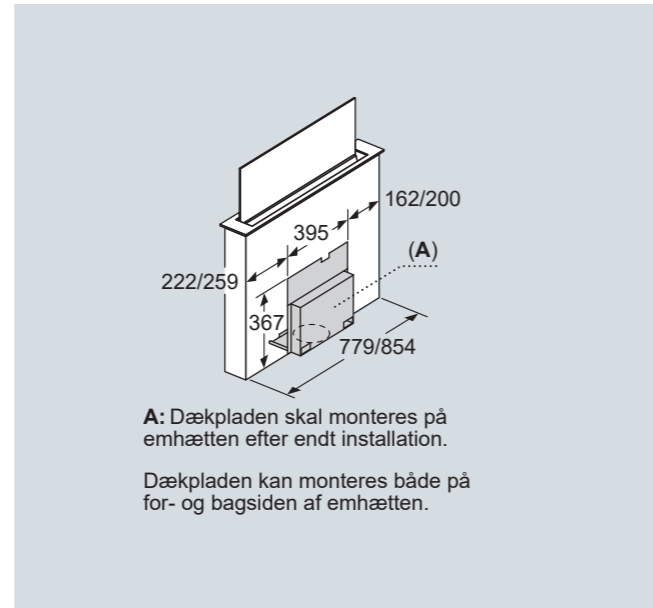
Alle mål er i mm

Installationssæt til fjerninstallation af motor

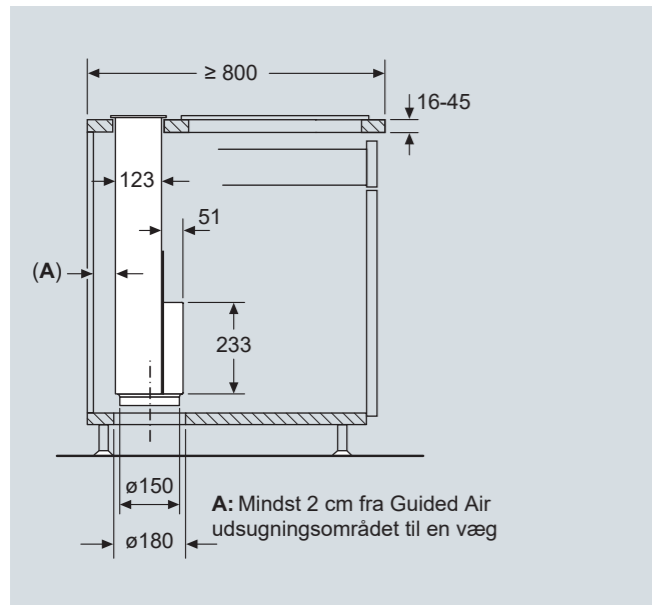
Motor med fleksibel dækplade



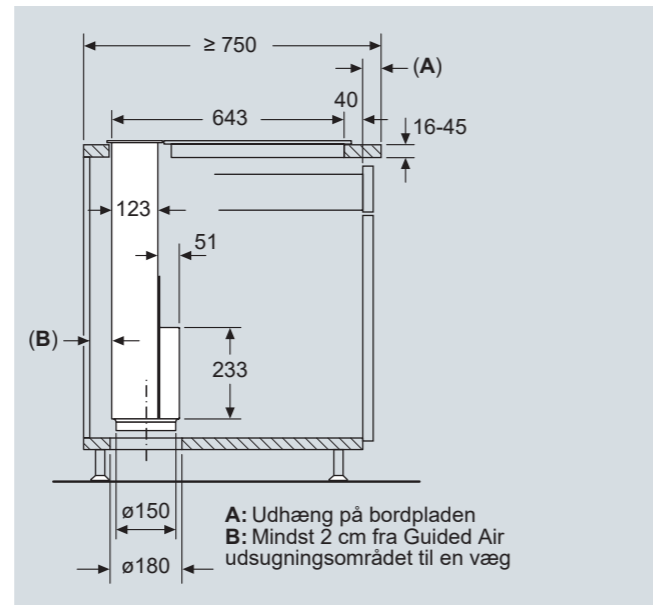
Emhætte med fleksibel dækplade



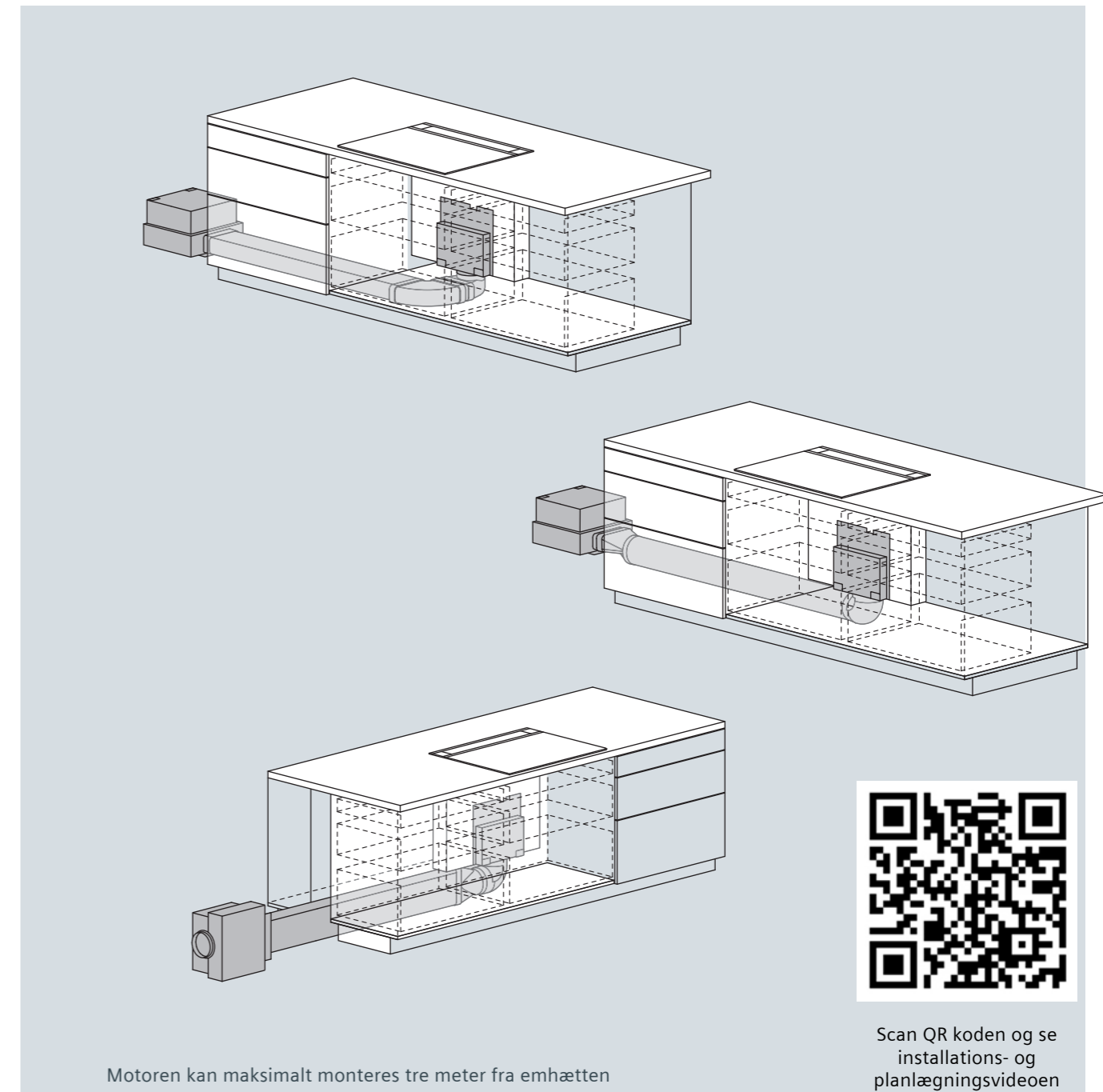
Emhætte med beslag set fra siden ved separat installation af emhætte og kogeplade



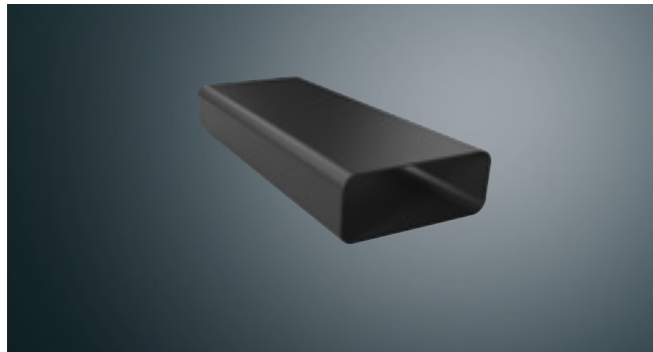
Emhætte med beslag set fra siden ved installation med glidende overgang



Installations eksempler

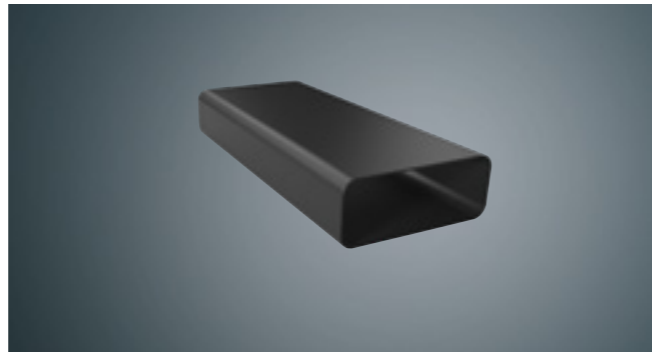


Tilbehør kanalsystemer*



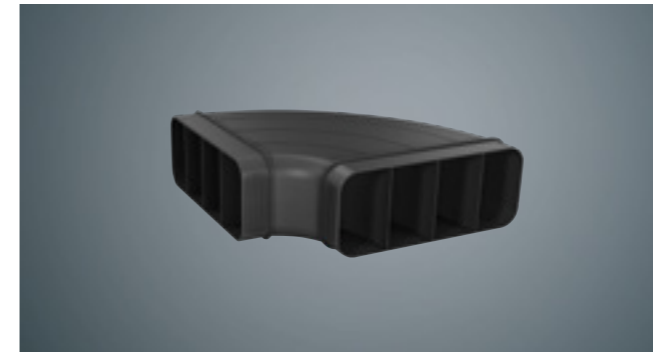
HZ9VDSM1

Fladkanal lige, 500 mm



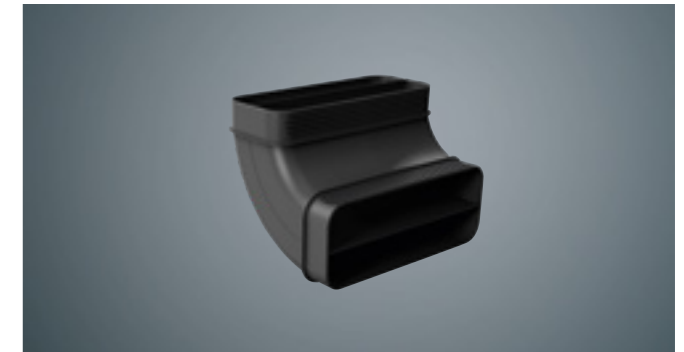
HZ9VDSM2

Fladkanal lige, 1000 mm



HZ9VDSB1

Horisontal 90 ° flad bøjning

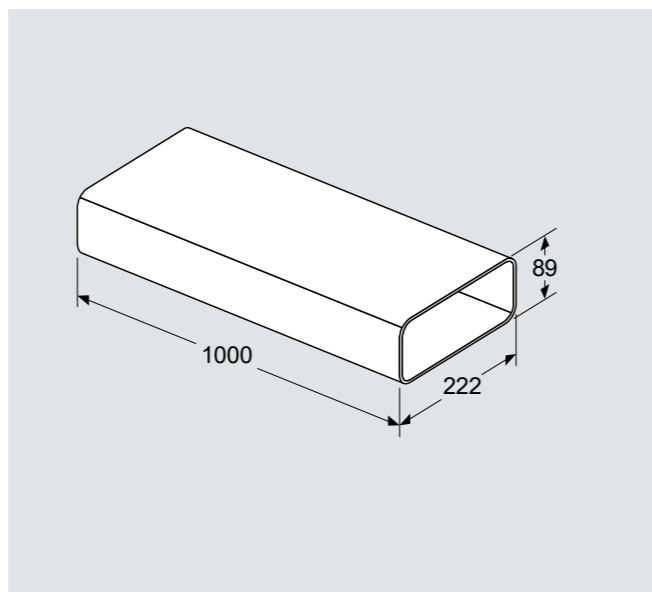
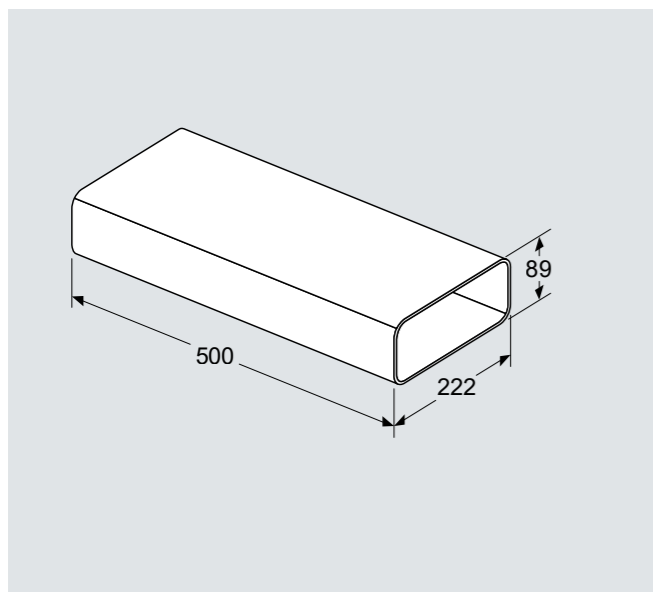


HZ9VDSB2

Large - Vertikal 90 ° flad bøjning

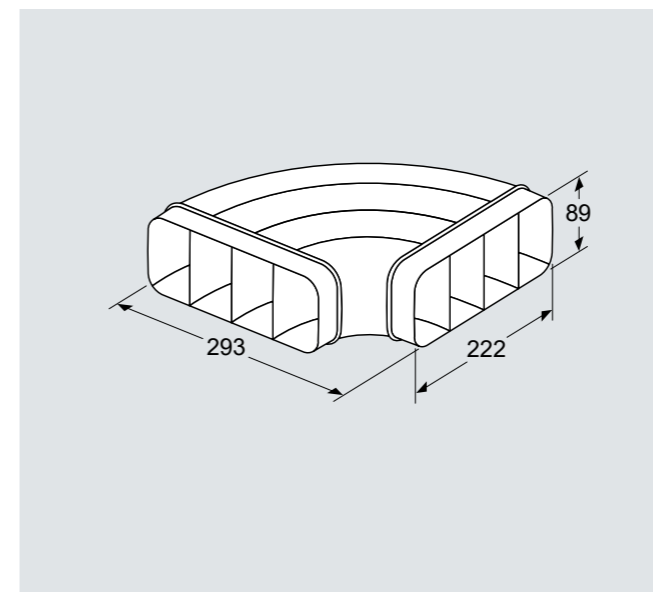
Bemærk: Alle kanaldele samles uden tape. Alt kanaldele er "hanner". Brug i 1 stk. HZ9VDS1 ("hun") til hver sammenkobling. Alle dele er aerodynamisk optimeret til minimalt tryktab og maksimal gennemstrømningshastighed. Let at sammenkoble og tilslutte alle kanaldele, med den smarte klik-mekanisme.

• Til kanaler bag skabets bagvæg (fra 70 cm bordpladedybde).



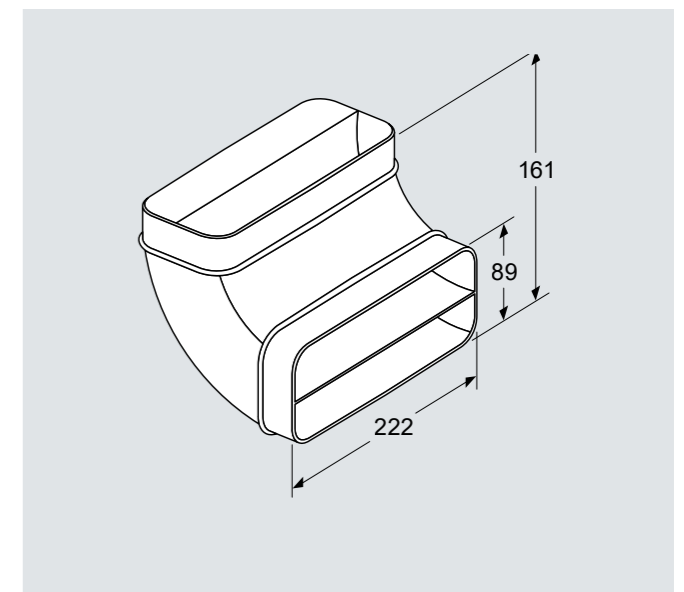
* Elementet opfylder flammetesten (i henhold til IEC 60695-5-11), antændelighedsklasse V2 (i henhold til UL94) og byggemateriale klasse B1 (DIN 4102-1).

Alle mål er i mm



* Elementet opfylder flammetesten (i henhold til IEC 60695-5-11), antændelighedsklasse V2 (i henhold til UL94) og byggemateriale klasse B1 (DIN 4102-1).

Alle mål er i mm



Tilbehør kanalsystemer*



HZ9VDSS2

Flad flexkanal til at forbinde kanaler og bøjninger
Fra maj 2021

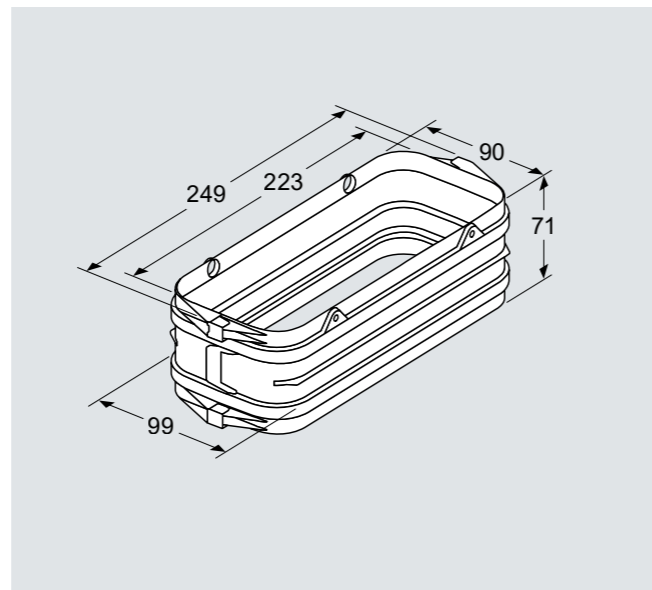
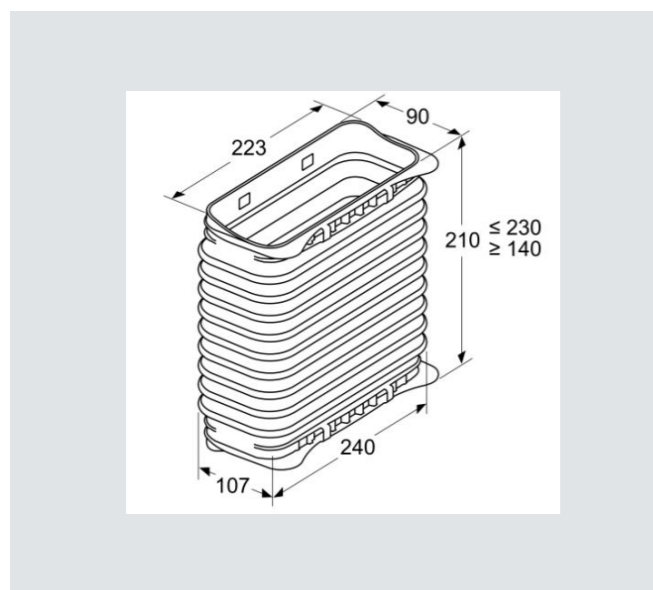


HZ9VDSS1

Sammenkoblingsmuffe (hun)

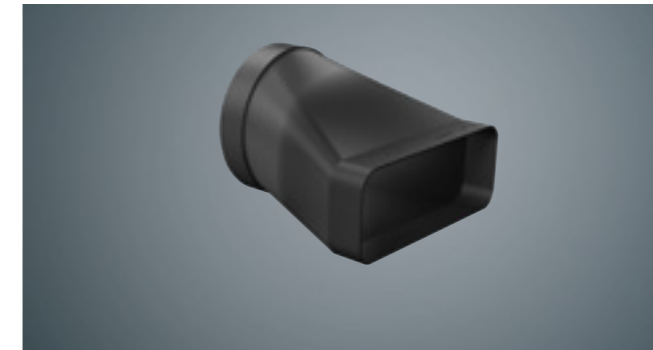
- Til at forbinde kanaler og bøjninger
- Lufttæt med integrerede tætninger uden brug af klæbebånd.

Bemærk: Alle kanaldele samles uden tape. Alle kanaldele er "hanner". Brug i 1 stk. HZ9VDSS1 ("hun") til hver sammenkobling. Alle dele er aerodynamisk optimeret til minimalt tryktab og maksimal gennemstrømningshastighed. Let at sammenkoble og tilslutte alle kanaldele, med den smarte klik-mekanisme.



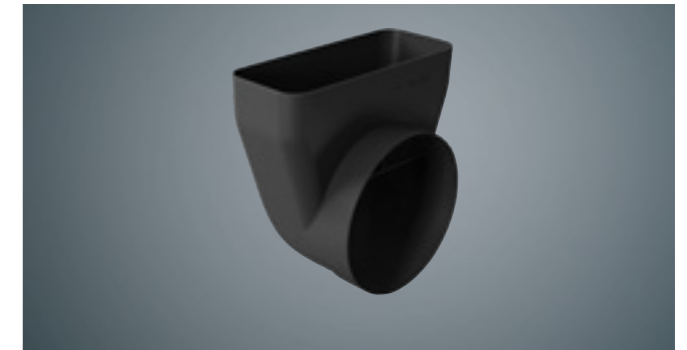
* Elementet opfylder flammetesten (i henhold til IEC 60695-5-11), antændelighedsklasse V2 (i henhold til UL94) og byggemateriale klasse B1 (DIN 4102-1).

Alle mål er i mm



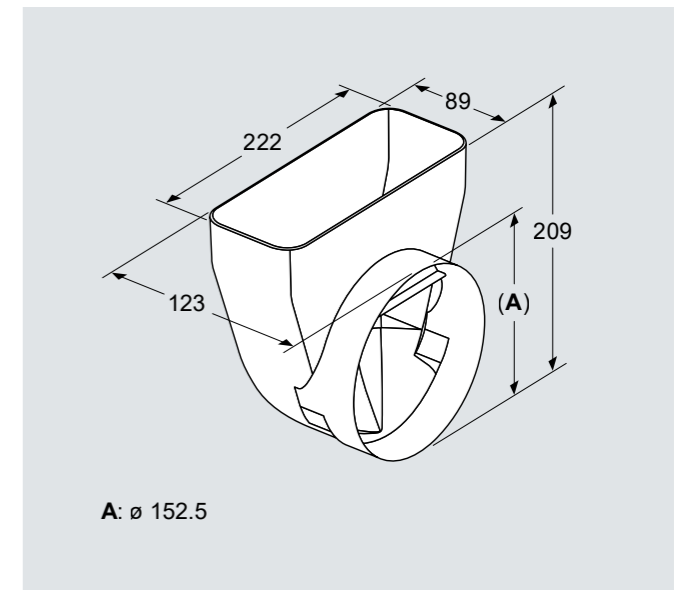
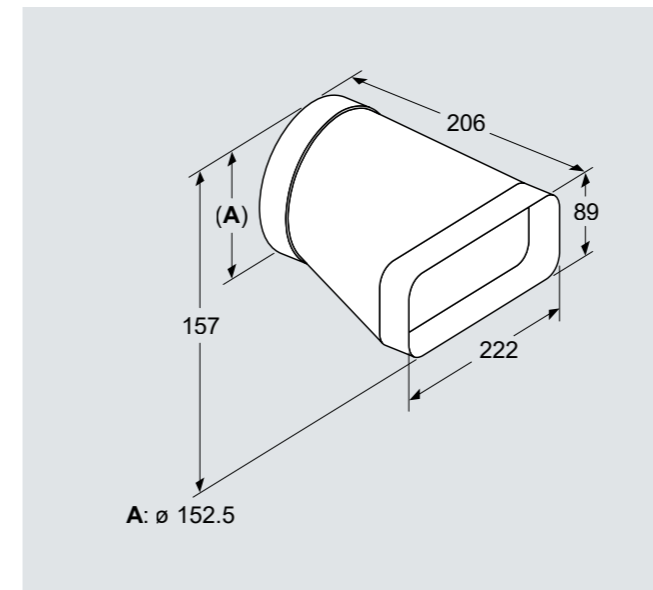
HZ9VDSI0

Horisontal overgang flad/rund
Ø 150 mm



HZ9VDSI1

Vertikal overgang 90° flad/rund
Ø 150 mm



* Elementet opfylder flammetesten (i henhold til IEC 60695-5-11), antændelighedsklasse V2 (i henhold til UL94) og byggemateriale klasse B1 (DIN 4102-1).

Alle mål er i mm

Pladsbesparende installation

Emhættens motor kan monteres yderst fleksibelt, så pladsen under bordpladen udnyttes optimalt.

Vil du vide mere om glassdraftAir installation? Se planlægnings- og installationsvideoen, den viser dig, hvilke muligheder der er, for indbygning af den nye glassdraftAir emhætte.



Scan QR koden og se installations- og planlægningsvideoen



Fjerninstallation af motor



Motor placeret fortil



Motor placeret bagtil

© 2021 BSH Hvidevarer A/S.
Ret til ændringer forbeholdes.
Forbehold for trykfejl og prisændringer
02/2021

**BSH group er indehaver af varemærkelicens fra
Siemens AG.**

BSH Hvidevarer A/S
Telegrafvej 4
2750 Ballerup
Telefon: 44 89 85 25
siemens-home.bsh-group.com/dk